



การไฟฟ้าส่วนภูมิภาค
PROVINCIAL ELECTRICITY AUTHORITY

หมายเลข-0078003
กรมโยธาธิการ

เลขที่ ก.๓.อทง.(ปบ.) ๓๕๕๘ /๒๕๖๒
ชื่อผู้รับ นายภักพงษ์ วงษ์พันธุ์ทา
ชื่อผู้ส่ง นายอนันต์ พลเสน

วันที่ ๒๗ สิงหาคม ๒๕๖๒
ตำแหน่ง อก.ปบ.(ก.๓)
ตำแหน่ง รจก.(ท.) ปฏิบัติงานแทน ผจก.กฟอ.อุทง

ด้วยการไฟฟ้า กฟอ.อุทง จะขอตัดไฟเพื่อปฏิบัติงานในระบบจำหน่ายแรงสูงสถานีไฟฟ้า อุทง ตามแผนผังสังเขปแนบ
จำนวน ๓ แผ่น ดังนี้

ที่	พิดเดอร์	วัน/เดือน/ปี	ตั้งแต่ เวลา	ถึงเวลา	ลักษณะงานที่ปฏิบัติ/บริเวณ	จาก	ถึง	ผู้ควบคุมงาน
๑.	F๑ อุทง	๗ ก.ย.๒๕๖๒	๐๘.๓๐	๑๗.๐๐	ย้ายโหนดเพื่อดำเนินการรื้อถอน สายไฟฟ้าแรงสูงและพาดสาย เคเบิลอาการแรงสูง ขนาด ๑๘๕ SAC	DIS ชั่วคราวหน้า บ.โตวองไว	DDE หน้าโรงแรม แบ็คแคท	นายวัฒนา อนุศรี ทพ.ปบ. ๐๘๑-๘๐๖๑๕๓๓

พื้นที่ที่มีผู้ใช้ไฟได้รับผลกระทบ(ไฟดับ) บริเวณ ม.๖ ต.สระยายโสม อ.อุทง จ.สุพรรณบุรี

ผู้ประสานงานการดับไฟ ชื่อ นายวัฒนา อนุศรี ตำแหน่ง ทพ.ปบ.กฟอ.อุทง โทร. ๐๘๑-๘๐๖๑๕๓๓

พื้นที่ ที่ขอตัดไฟปฏิบัติงานมีสายเคเบิลใยแก้วนำแสงของ กฟภ. (หากมีโอกาสชำรุด ผศส.กรส.(ก.๓) จะไปตรวจสอบก่อนปฏิบัติงาน)

๑. มีสายเคเบิลใยแก้วนำแสง ๑.๑ มีโอกาสชำรุด ๑.๒ ไม่มีโอกาสชำรุด
๒. ไม่มีสายเคเบิลใยแก้วนำแสง

(นายอนันต์ พลเสน)
ตำแหน่ง รจก.(ท.) ปฏิบัติงานแทน
ผจก.กฟอ.อุทง

สำหรับแผนกควบคุมการจ่ายไฟ (ผคฟ.) กฟภ.๓
เรียน อก.ปบ.(ก.๓)

ผคฟ. พิจารณาแล้วเห็นควร

อนุมัติให้ดับไฟตามคำขอชื่อ พิดเดอร์ จาก ถึง
ในวันที่ ตั้งแต่เวลา น. ถึง น. ตามใบสั่งทำสวิชชิงเลขที่
 อนุมัติให้ดับไฟตามคำขอชื่อ พิดเดอร์ จาก ถึง
ในวันที่ ตั้งแต่เวลา น. ถึง น. ตามใบสั่งทำสวิชชิงเลขที่

พนักงานศูนย์ฯ นาย ประสานงานการขอตัดไฟกับ

()

สำหรับผู้อนุมัติ

ที่ ก.๓ กปบ.(คฟ.)

เรียน ผจก.

อก.บข.(ก.๓), อก.วว.(ก.๓)

อนุมัติ และแจ้ง จป. เพื่อตรวจสอบความปลอดภัย

พร้อมทั้งลงข้อมูลแจ้งแผนดับไฟลงใน www.pea.co.th

ขั้นตอนการสวิชชิง แผ่น

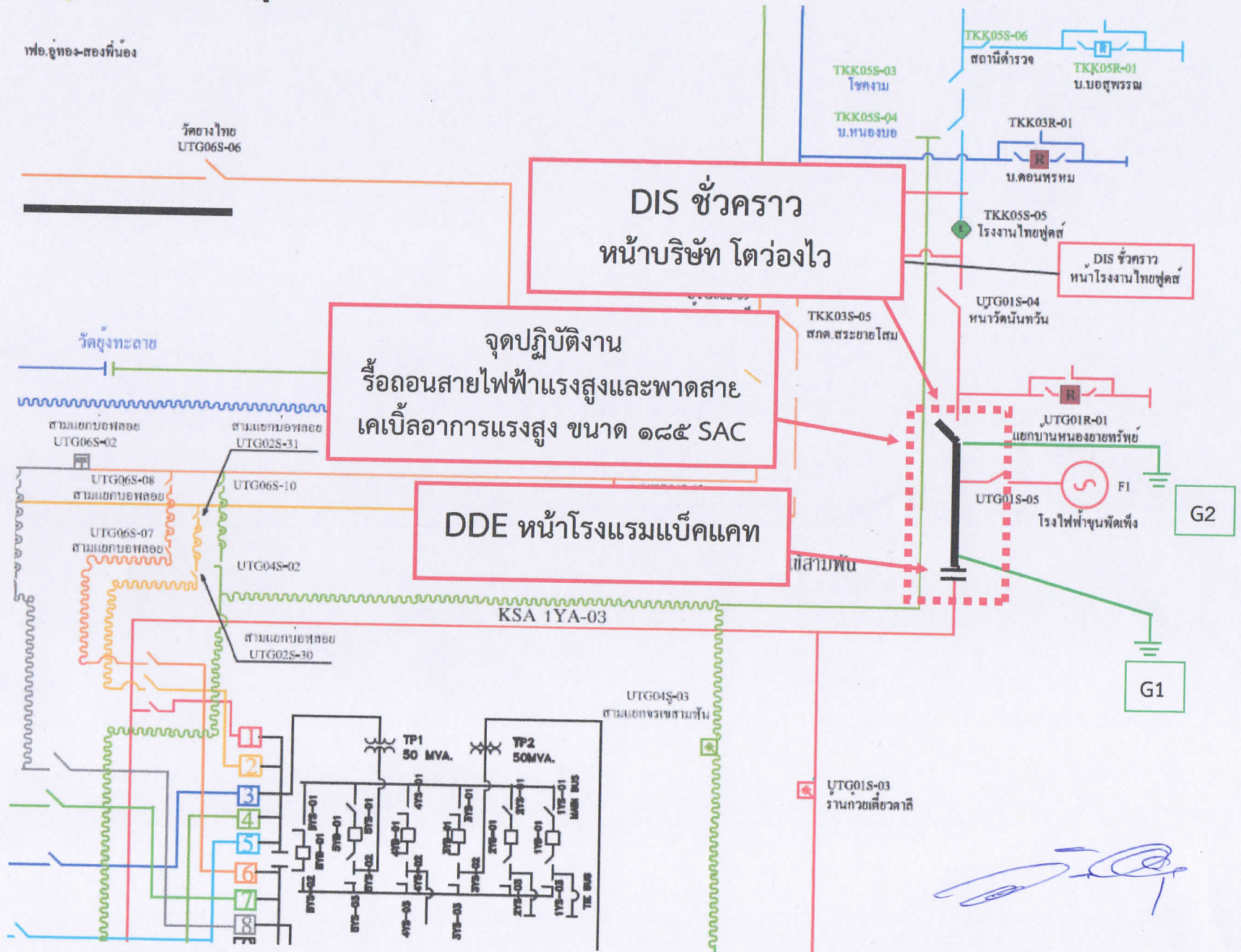
แผนผังแนบ แผ่น

ผจก. (สถานี)

เพื่อทราบ และจัดพนักงานเข้าปฏิบัติงานร่วมกับศูนย์ฯ นครปฐม

ตั้งแต่วันที่ น. เป็นต้นไป จนกว่างานจะแล้วเสร็จ

สถานะจ่ายไฟตอนปฏิบัติงาน





แบบตรวจสอบหาจุดอันตรายในการปฏิบัติงาน
(Job Hazard Plan)

วัน/เดือน/ปี ๗ กันยายน ๒๕๖๒

งานที่ปฏิบัติ ย้ายโหนดเพื่อดำเนินการรื้อถอนสายไฟฟ้าแรงสูงและพาดสายเคเบิลอาคารแรงสูง ขนาด ๑๘๕ SAC

สถานที่ หน้า บ.โตว่องไว - หน้าโรงแรมแบ็คแคท

ตรวจสอบอุปกรณ์ความปลอดภัย

มี	ไม่มี		เพียงพอ	ไม่เพียงพอ	หมายเหตุ
<input checked="" type="checkbox"/>	<input type="checkbox"/>	Voltage Detector.....๒.....ตัว	<input checked="" type="checkbox"/>	<input type="checkbox"/>
<input checked="" type="checkbox"/>	<input type="checkbox"/>	ชุดต่อสายลงดิน.....๔.....ชุด	<input checked="" type="checkbox"/>	<input type="checkbox"/>
<input checked="" type="checkbox"/>	<input type="checkbox"/>	กรวยยาง.....๔๐.....อัน	<input checked="" type="checkbox"/>	<input type="checkbox"/>
<input checked="" type="checkbox"/>	<input type="checkbox"/>	ป้ายกั้นทางเตือนอันตราย.....๒.....ชุด	<input checked="" type="checkbox"/>	<input type="checkbox"/>
<input checked="" type="checkbox"/>	<input type="checkbox"/>	ป้ายแขวนห้ามสับสวิตช์.....๔.....อัน	<input checked="" type="checkbox"/>	<input type="checkbox"/>
<input type="checkbox"/>	<input type="checkbox"/>	อื่นๆ	<input type="checkbox"/>	<input type="checkbox"/>

อันตรายที่ตรวจสอบ	วิธีควบคุม / ป้องกัน	หมายเหตุ
๑. จุดที่ปฏิบัติงานอยู่ติดกับถนนหลวง	- ก่อนเริ่มปฏิบัติงานให้มีการ ตั้งป้าย วางกรวยยางบริเวณรอบๆจุดปฏิบัติงาน	
๒. สายเคเบิลโทรศัพท์	- ใช้ความระมัดระวัง ในการขึ้นปฏิบัติงาน	
๓. อุปกรณ์ป้องกันภัยส่วนบุคคล (PPE)	- ให้ผู้ปฏิบัติงานสวมใส่ PPE ให้ครบถ้วน	
๔. ระบบไฟฟ้าแรงต่ำ	- ก่อนขึ้นปฏิบัติงาน ให้ตรวจสอบแรงดันไฟฟ้าด้วย Voltage Detector	
๕. ระบบไฟฟ้าแรงสูง	- ก่อนปฏิบัติงาน ให้ตรวจสอบแรงดันไฟฟ้าด้วย Voltage Detector และทำการช็อตกราวด์ หัว-ท้าย จุดปฏิบัติงาน - ให้ปฏิบัติงานด้วยความระมัดระวัง ใช้เครื่องมืออุปกรณ์ให้เหมาะสมกับงาน	

เรียน ผจก.กฟอ.อุททอง
เพื่อโปรดทราบและ
ดำเนินการต่อไป

นายวัฒนา อนุศรี
(ผู้ควบคุมงาน)

แบบฟอร์มนี้ให้เก็บเข้าแฟ้มงาน*